



Anker Innovations Limited. All rights reserved. eufy Security and eufy Security Logo are trademarks of Anker Innovations Limited, registered in the United States and other countries. All other trademarks are the property of their respective owners.

PAP 22
Raccolta Carta

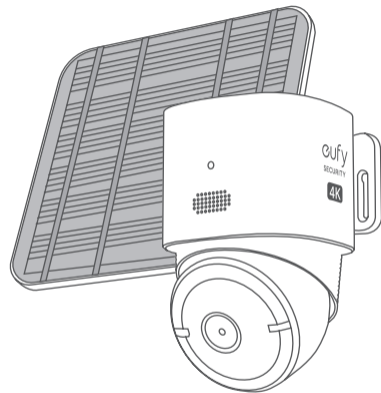
PN: T86P2
51005004273 V01



QUICK START GUIDE

4G LTE Camera S330

KURZANLEITUNG
GUÍA DE INICIO RÁPIDO
GUIDE DE DÉMARRAGE RAPIDE
GUIDA RAPIDA
SNELSTARTGIDS
GUIA DE INÍCIO RÁPIDO
دليل البدء السريع



English	01
Deutsch	04
Español	07
Français	10
Italiano	13
Nederlands	16
Portuguese	19
لغربية	22

Setting Up the System

1. Download and install the eufy Security app, then sign in or create an account.



2. Follow the in-app instructions to add this device and complete the setup.



For online support, tutorial videos, FAQs, and more information, please visit <https://support.eufy.com/s/>.



Scan the QR code to read the detailed user guide.



Important Safety Instructions

- The suitable temperature for this device and accessories is -20°C to 50°C (Charging temperature is 0°C to 45°C).
- It is recommended to supply the device in an environment with a temperature that ranges from 5°C to 25°C.

Warning

- Replacing a battery with an incorrect type may bypass safeguards and create danger;
- Disposal of a battery in a fire or other source of significant heat, or by crushing, or cutting, may result in an explosion as well as leakage of flammable liquids and gases;
- Leaving a battery in an extremely hot environment may result in an explosion as well as leakage of flammable liquids and gases;
- A battery subjected to extremely low air pressure may result in an explosion as well as leakage of flammable liquids and gases.



CAUTION!

THERE IS A RISK OF EXPLOSION IF AN INCORRECT BATTERY TYPE IS USED. DISPOSE OF USED BATTERIES ACCORDING TO THEIR INSTRUCTIONS.

Declaration of Conformity



This product complies with the radio interference requirements of the European Community. Hereby, Anker Innovations Limited declares that this device is in compliance with the essential requirements and other relevant provisions of Directive 2014/53/EU. For the declaration of conformity, visit the Web site: <https://uk.eufylife.com/>.

RF exposure information: The Maximum Permissible Exposure (MPE) level has been calculated based on a distance of d=20 cm between the device and the human body. To maintain compliance with RF exposure requirements, use products that maintain a 20cm distance between the device and human body.

Frequency bands and power are as below:

Function	Bands	Operation Frequency	Max.Power
Wi-Fi	2.4GHz	2412-2472MHz	EIRP 19.68 dBm
LTE	1	1920-1980MHz	25.7dBm
	3	1710-1785MHz	25.7dBm
	7	2500-2570MHz	25.7dBm
	8	880-915MHz	25.7dBm
	20	832-862MHz	25.7dBm
	28A	703-733MHz	25.7dBm
	38	2570-2620MHz	25.7dBm
	40	2300-2400MHz	25.7dBm

Anker Innovations Deutschland GmbH | Georg-Muche-Strasse 3, 80807 Munich, Germany



Your product is designed and manufactured with high quality materials and components, which can be recycled and reused.



This symbol means the product must not be discarded as household waste, and should be delivered to an appropriate collection facility for recycling. Proper disposal and recycling helps protect natural resources, human health and the environment. For more information on disposal and recycling of this product, contact your local municipality, disposal service, or the shop where you bought this product.

Einrichten des System

1. Laden Sie die eufy Security App herunter und installieren Sie sie, dann melden Sie sich an oder erstellen Sie ein Konto.



2. Folgen Sie den Anweisungen in der App, um dieses Gerät hinzuzufügen und die Einrichtung abzuschließen.



Für Online-Support, Tutorial-Videos, FAQs und weitere Informationen besuchen Sie bitte <https://support.eufy.com/s/>.



Scannen Sie den QR-Code, um die detaillierte Benutzeranleitung zu lesen.



Wichtige Sicherheitshinweise

- Die geeignete Temperatur für dieses Gerät und Zubehör beträgt -20°C bis 50°C (Ladetemperatur beträgt 0°C bis 45°C).
- Es wird empfohlen, das Gerät in einer Umgebung mit einer Temperatur zwischen 5 °C und 25 °C zu betreiben.

04 DE

WARNUNG

- Wird eine Batterie durch einen falschen Typ ersetzt, können Sicherheitsvorkehrungen umgangen werden und Gefahren entstehen;
- Die Entsorgung einer Batterie in einem Feuer oder einer anderen Quelle großer Hitze oder durch Zerdrücken oder Zerschneiden kann zu einer Explosion sowie zum Auslaufen von brennbaren Flüssigkeiten und Gasen führen;
- Wenn Sie eine Batterie in einer extrem heißen Umgebung aufbewahren, kann es zu einer Explosion sowie zum Auslaufen von brennbaren Flüssigkeiten und Gasen kommen;
- Bei einer Batterie, die einem extrem niedrigen Luftdruck ausgesetzt ist, besteht Explosionsgefahr sowie die Gefahr des Austretens von brennbaren Flüssigkeiten und Gasen.



VORSICHT!

ES BESTEHT EXPLOSIONSGEFAHR, WENN EIN FALSCHER BATTERIETYP VERWENDET WIRD. ENTSORGEN SIE GEBRAUCHE BATTERIEN GEMÄSS IHRER ANLEITUNG.

Konformitätserklärung



Dieses Produkt erfüllt die Anforderungen der Europäischen Gemeinschaft an Funkstörungen. Anker Innovations Limited erklärt hiermit, dass dieses Gerät die grundlegenden Anforderungen und anderen relevanten Bestimmungen der Richtlinie 2014/53/EG erfüllt. Die Konformitätserklärung finden Sie auf der Website: <https://uk.eufylife.com/>.
Informationen zur HF-Exposition: Die maximal zulässige Exposition (MPE) wurde basierend auf einem Abstand von $d = 20$ cm zwischen dem Gerät und dem menschlichen Körper berechnet. To maintain compliance with RF exposure requirements, use products that maintain a 20cm distance between the device and human body.

DE 05

Die Frequenzbänder und Leistung sind wie folgt:

Funktion	Bänder	Betriebsfrequenz	Maximale Leistung
WLAN	2,4 GHz	2412-2472 MHz	EIRP 19,68 dBm
LTE	1	1920-1980 MHz	25,7 dBm
	3	1710-1785 MHz	25,7 dBm
	7	2500-2570 MHz	25,7 dBm
	8	880-915 MHz	25,7 dBm
	20	832-862 MHz	25,7 dBm
	28 A	703-733 MHz	25,7 dBm
	38	2570-2620 MHz	25,7 dBm
	40	2300-2400 MHz	25,7 dBm

Anker Innovations Deutschland GmbH | Georg-Muche-Strasse 3, 80807 Munich, Germany



Ihr Produkt wird mit hochwertigen Materialien und Komponenten gefertigt, die recycelt und wiederverwendet werden können.



Dieses Symbol bedeutet, dass das Produkt nicht als Haushaltsabfall entsorgt werden darf und an eine geeignete Sammelstelle zur Wiederverwertung geliefert werden sollte. Durch das ordnungsgemäße Entsorgen und Recyceln tragen Sie zum Schutz natürlicher Ressourcen und zur Vermeidung von Umwelt- und Gesundheitsschäden bei. Weitere Informationen zu Entsorgung und Recycling des Produkts erhalten Sie von der Gemeinde vor Ort, dem Entsorgungsdienst oder dem Geschäft, in dem Sie dieses Produkt gekauft haben.

06 DE

Configuración del sistema

1. Descargue e instale la aplicación Eufy Security, luego inicie sesión o cree una cuenta.



2. Siga las instrucciones en la aplicación para agregar este dispositivo y completar la configuración.



Para obtener soporte en línea, videos tutoriales, preguntas frecuentes y más información, visite <https://support.eufy.com/s/>.



Escanee el código QR para leer la detallada Guía del Usuario.



Instrucciones de seguridad importantes

- La temperatura adecuada para este dispositivo y accesorios es de -20°C a 50°C (la temperatura de carga es de 0°C a 45°C).

ES 07

- Se recomienda suministrar el dispositivo en un ambiente con una temperatura que oscile entre 5 °C y 25 °C.

ADVERTENCIA

- Si se cambia la pila por otra de tipo incorrecto, la seguridad se podría ver comprometida y dar lugar a situaciones peligrosas;
- Tirar una pila al fuego u otra fuente de calor considerable, así como aplastarla o cortarla, puede provocar una explosión o fugas de líquidos y gases inflamables;
- Dejar la pila en zonas con muy altas temperaturas puede causar una explosión o fugas de líquidos y gases inflamables;
- Si se somete una pila a una presión de aire extremadamente baja, esto podría provocar una explosión o fugas de líquidos y gases inflamables.



PRECAUCIÓN

EXISTE RIESGO DE EXPLOSIÓN SI SE UTILIZA UN TIPO DE PILA INCORRECTO. Deseche las baterías usadas de acuerdo con sus instrucciones.

Declaración de conformidad



Este producto cumple con los requisitos de radiointerferencias de la Comunidad Europea. Por la presente, Anker Innovations Limited declara que este dispositivo cumple los requisitos esenciales y otras disposiciones pertinentes de la Directiva 2014/53/UE. Para consultar la declaración de conformidad, visite el sitio web: <https://uk.eufylife.com/>.
 Información de exposición a RF: El nivel máximo de exposición permisible (MEP) se ha calculado en función de una distancia de $d = 20$ cm entre el dispositivo y el cuerpo humano. To maintain compliance with RF exposure requirements, use products that maintain a 20cm distance between the device and human body.

Las bandas de frecuencia y de potencia son las siguientes:

Función	Bandas	Frecuencia de funcionamiento	Máxima potencia
Wi-Fi	2,4 GHz	2412-2472 MHz	EIRP 19,68 dBm
LTE	1	1920-1980 MHz	25,7 dBm
	3	1710-1785 MHz	25,7 dBm
	7	2500-2570 MHz	25,7 dBm
	8	880-915 MHz	25,7 dBm
	20	832-862 MHz	25,7 dBm
	28 A	703-733 MHz	25,7 dBm
	38	2570-2620 MHz	25,7 dBm
	40	2300-2400 MHz	25,7 dBm

Anker Innovations Deutschland GmbH | Georg-Muche-Strasse 3, 80807 Munich, Germany



Su producto ha sido diseñado y está fabricado con materiales y componentes de alta calidad, que se pueden reciclar y volver a utilizar.



Este símbolo significa que el producto no debe ser desechado como residuo doméstico y debe ser entregado a una instalación de recolección adecuada para su reciclaje. La eliminación y el reciclaje adecuados ayudan a proteger los recursos naturales, la salud humana y el medio ambiente. Para obtener más información acerca de la eliminación y el reciclaje de este producto, póngase en contacto con su ayuntamiento, el servicio de retirada de desechos o la tienda donde compró el producto.

Configuration du système

1. Téléchargez et installez l'application eufy Security, puis connectez-vous ou créez un compte.



2. Suivez les instructions de l'application pour ajouter cet appareil et terminer la configuration.



Pour obtenir une assistance en ligne, des vidéos tutorielles, des FAQ et plus d'informations, veuillez visiter <https://support.eufy.com/s/>.



Numérisez le code QR pour lire le Guide d'utilisation détaillé.



Consignes de sécurité importantes

- La température appropriée pour cet appareil et ses accessoires est de -20°C à 50°C (la température de charge est de 0°C à 45°C).
- Il est recommandé d'installer l'appareil dans un environnement avec une température qui varie de 5°C à 25°C.

10 FR

AVERTISSEMENT

- Le remplacement d'une batterie par un type incorrect peut contourner les protections et créer un danger ;
- L'élimination d'une pile dans un feu ou une autre source de chaleur importante, ou par écrasement ou découpage, peut entraîner une explosion ainsi qu'une fuite de liquides et de gaz inflammables ;
- Le fait de laisser une batterie dans un environnement extrêmement chaud peut entraîner une explosion ainsi qu'une fuite de liquides et de gaz inflammables ;
- Une batterie soumise à une pression d'air extrêmement faible peut provoquer une explosion ainsi qu'une fuite de liquides et de gaz inflammables.



ATTENTION !

IL EXISTE UN RISQUE D'EXPLOSION EN CAS D'UTILISATION D'UN TYPE DE PILE INCORRECT. ÉLIMINEZ LES BATTERIES USAGÉES SELON LEURS INSTRUCTIONS.

Déclaration de conformité



Ce produit est conforme aux exigences en matière d'interférences radio de la Communauté européenne. Anker Innovations Limited déclare par le présent document que cet appareil est conforme aux exigences essentielles et aux autres dispositions pertinentes de la directive 2014/53/EU. Pour consulter la déclaration de conformité, veuillez visiter le site web : <https://uk.eufylife.com/>.

Informations relatives à l'exposition aux radiofréquences : le niveau d'exposition maximale autorisée (MPE) a été calculé sur la base d'une distance de 20 centimètres entre l'appareil et le corps. To maintain compliance with RF exposure requirements, use products that maintain a 20cm distance between the device and human body.

FR 11

Bandes de fréquences et puissance comme ci-dessous:

Fonction	Bandes	Fréquence de fonctionnement	Puissance maximale
Wi-Fi	2,4 GHz	2 412-2 472 MHz	EIRP 19,68 dBm
LTE	1	1 920 - 1 980 MHz	25,7 dBm
	3	1 710 - 1 785 MHz	25,7 dBm
	7	2 500 - 2 570 MHz	25,7 dBm
	8	880 - 915 MHz	25,7 dBm
	20	832 - 862 MHz	25,7 dBm
	28 A	703 - 733 MHz	25,7 dBm
	38	2 570 - 2 620 MHz	25,7 dBm
	40	2 300 - 2 400 MHz	25,7 dBm

Anker Innovations Deutschland GmbH | Georg-Muche-Strasse 3, 80807 Munich, Germany



Votre produit a été conçu et fabriqué avec des matériaux et des composants de haute qualité. Ceux-ci peuvent être recyclés et réutilisés.



Ce symbole signifie que le produit ne doit pas être jeté avec les déchets ménagers et doit être livré à une installation de collecte appropriée pour le recyclage. Une élimination et un recyclage appropriés contribuent à protéger les ressources naturelles, la santé humaine et l'environnement. Pour en savoir plus sur l'élimination et le recyclage de ce produit, contactez votre municipalité, le service d'élimination des déchets ou le magasin où vous avez acheté ce produit.

Configurazione del sistema

1. Scarica e installa l'app eufy Security, quindi accedi o crea un account.



2. Segui le istruzioni in-app per aggiungere questo dispositivo e completare la configurazione.



Per supporto online, video tutorial, domande frequenti e ulteriori informazioni, visita <https://support.eufy.com/s/>.



Scansiona il codice QR per leggere la dettagliata Guida per l'utente.



Istruzioni importanti sulla sicurezza

• La temperatura di esercizio per questo dispositivo e per gli accessori è compresa tra -20°C a 50°C (la temperatura

di ricarica è compresa tra 0°C a 45°C).

- Si consiglia di disporre il dispositivo in un ambiente con una temperatura che varia da 5°C a 25°C.

AVVERTENZA

- La sostituzione di una batteria con una di tipo errato può aggirare le misure di sicurezza e creare pericolo;
- Lo smaltimento di una batteria nel fuoco o in un'altra fonte di calore importante oppure mediante schiacciamento o taglio può provocare un'esplosione e la fuoriuscita di liquidi e gas infiammabili;
- Lasciare una batteria in un ambiente con temperature estremamente elevate potrebbe provocare un'esplosione nonché la fuoriuscita di liquidi e gas infiammabili.
- Una batteria soggetta a pressione dell'aria estremamente bassa può provocare un'esplosione nonché la fuoriuscita di liquidi e gas infiammabili.



ATTENZIONE!

L'USO DI UN TIPO DI BATTERIA ERRATO PUÒ COMPORTARE UN RISCHIO DI ESPLOSIONE. SMALTIRE LE BATTERIE USATE SECONDO LE ISTRUZIONI.

Dichiarazione di conformità



Questo prodotto è conforme ai requisiti della Comunità europea relativi alle interferenze radio.

Con il presente documento, Anker Innovations Limited dichiara che questo dispositivo è conforme ai requisiti fondamentali e alle altre disposizioni correlate previste dalla direttiva 2014/53/UE. Per la dichiarazione di conformità, visitare il sito Web: <https://uk.eufylife.com/>.

Informazioni sull'esposizione a radiofrequenze: il livello di esposizione massima consentita (MPE) è stato calcolato sulla base di una distanza di 20 cm tra il dispositivo e il corpo umano. To maintain compliance with RF exposure requirements, use products that maintain a 20cm distance between the device and human body.

Di seguito sono riportate le bande di frequenza e la potenza:

Funzione	Bande	Frequenza operativa	Potenza max.
Wi-Fi	2,4 GHz	2412-2472 MHz	EIRP 19,68 dBm
LTE	1	1920-1980 MHz	25,7 dBm
	3	1710-1785 MHz	25,7 dBm
	7	2500-2570 MHz	25,7 dBm
	8	880-915 MHz	25,7 dBm
	20	832-862 MHz	25,7 dBm
	28 A	703-733 MHz	25,7 dBm
	38	2570-2620 MHz	25,7 dBm
	40	2300-2400 MHz	25,7 dBm

Anker Innovations Deutschland GmbH | Georg-Muche-Strasse 3, 80807 Munich, Germany



Il prodotto è stato progettato e realizzato con materiali e componenti di alta qualità, che possono essere riciclati e riutilizzati.



Questo simbolo indica che il prodotto non deve essere smaltito come rifiuto domestico, ma deve essere consegnato ad un'apposita struttura di raccolta per il riciclaggio. Un corretto smaltimento e riciclaggio aiuta a proteggere le risorse naturali, la salute umana e l'ambiente. Per ulteriori informazioni sullo smaltimento e il riciclo, contattare il comune locale, il servizio di smaltimento o il negozio in cui è stato acquistato il prodotto.

Het systeem instellen

1. Download en installeer de eufy Security app, log vervolgens in of maak een account aan.



2. Volg de in-app instructies om dit apparaat toe te voegen en de installatie te voltooien.



Voor online ondersteuning, tutorial video's, veelgestelde vragen en meer informatie, bezoek alstublieft <https://support.eufy.com/s/>.



Scan de QR-code om de gedetailleerde Gebruikershandleiding te lezen.



Belangrijke veiligheidsinstructies

- De geschikte temperatuur voor dit apparaat en de accessoires is -20°C tot 50°C (Oplaadtemperatuur is 0°C tot 45°C).

- Het wordt aanbevolen om het apparaat te voeden in een omgeving met een temperatuur die varieert van 5°C tot 25°C.

WAARSCHUWING

- Het vervangen van een accu door het verkeerde soort accu kan beveiligingen omzeilen en gevaar opleveren;
- Als de accu wordt weggegooid in vuur of een bron van aanzienlijke hitte, wordt geplet of erin wordt gesneden, kan dat leiden tot een explosie en het lekken van ontvlambare vloeistoffen en gassen;
- Het achterlaten van een accu in een extreem hete omgeving kan leiden tot een explosie en het lekken van ontvlambare vloeistoffen en gassen;
- Als een accu wordt blootgesteld aan extreem lage luchtdruk, kan dat leiden tot een explosie en het lekken van ontvlambare vloeistoffen en gassen.



LET OP!

HET GEBRUIK VAN HET VERKEERDE SOORT ACCU KAN TOT EEN EXPLOESIE LEIDEN. GOOI LEGE BATTERIJEN WEG VOLGENS DE INSTRUCTIES.

Verklaring van conformiteit



Dit product voldoet aan de EU-vereisten met betrekking tot radio-interferentie.

Hierbij verklaart Anker Innovations Limited dat dit apparaat voldoet aan de essentiële vereisten en andere relevante bepalingen van Richtlijn 2014/53/EU. De verklaring van conformiteit vindt u op de website: <https://uk.eufylife.com/>.

Informatie over blootstelling aan RF: Het MTB-niveau (maximaal toelaatbare blootstelling) is berekend op basis van een afstand van $d = 20$ cm tussen het apparaat en het menselijk lichaam. To maintain compliance with RF exposure requirements, use products that maintain a 20cm distance between the device and human body.

Frequentiebanden en vermogens als volgt:

Funcție	Banden	Bedrijfsfrequentie	Max. vermogen
Wifi	2,4 GHz	2412 – 2472 MHz	EIRP 19,68 dBm
LTE	1	1920 – 1980 MHz	35,7 dBm
	3	1710 – 1785 MHz	35,7 dBm
	7	2500 – 2570 MHz	35,7 dBm
	8	880 – 915 MHz	35,7 dBm
	20	832 – 862 MHz	35,7 dBm
	28 A	703 – 733 MHz	35,7 dBm
	38	2570 – 2620 MHz	35,7 dBm
	40	2300 – 2400 MHz	35,7 dBm

Anker Innovations Deutschland GmbH | Georg-Muche-Strasse 3, 80807 München, Duitsland



Uw product is ontworpen en vervaardigd met hoogwaardige materialen en componenten, die kunnen worden gerecycled en hergebruikt.



Dit symbool betekent dat het product niet als huishoudelijk afval mag worden weggegooid en moet worden afgeleverd bij een geschikte inzamelingsfaciliteit voor recycling. Door dit product op de juiste manier te verwijderen en te recycleren, draagt u bij aan de bescherming van natuurlijke hulpbronnen, de gezondheid van de mens en het milieu. Neem voor meer informatie over de verwijdering en recycling van dit product contact op met uw gemeente, het afvalverwijderingsbedrijf of de winkel waar u dit product hebt gekocht.

Configuração do sistema

1. Baixe e instale o aplicativo eufy Security, em seguida, faça login ou crie uma conta.



2. Siga as instruções no aplicativo para adicionar este dispositivo e concluir a configuração.



Para suporte online, vídeos tutoriais, perguntas frequentes e mais informações, por favor visite <https://support.eufy.com/s/>.



Digitalize o código QR para ler o Guia do Usuário detalhado.



Instruções de segurança importantes

- A temperatura adequada para esse dispositivo e acessórios é de -20°C a 50°C (a temperatura de carregamento é de 0°C a 40°C).
- É recomendado fornecer o dispositivo em um ambiente com temperatura que varia de 5°C a 25°C.

Aviso

- A substituição de uma bateria por uma de tipo incorreto pode anular as proteções e criar perigo;
- A eliminação de uma bateria por fogo ou outra fonte de calor intensa, ou por esmagamento ou corte, pode resultar numa explosão, bem como no vazamento de líquidos e gases inflamáveis;
- Deixar uma bateria num ambiente com uma temperatura extremamente quente pode resultar numa explosão, bem como no vazamento de líquidos e gases inflamáveis;
- Uma bateria submetida a uma pressão de ar extremamente baixa pode resultar em uma explosão, bem como em vazamento de líquidos e gases inflamáveis.



ATENÇÃO!

EXISTE UM RISCO DE EXPLOSÃO SE FOR USADA UMA BATERIA DE TIPO INCORRETO. DESCARTE PILHAS USADAS DE ACORDO COM AS INSTRUÇÕES DO FABRICANTE.

Declaração de Conformidade



Este produto cumpre as normas de interferências de rádio da Comunidade Europeia. Por este meio, a Anker Innovations Limited declara que este dispositivo está em conformidade com os requisitos essenciais e outras disposições relevantes da Diretiva 2014/53/UE. Para obter a declaração de conformidade, visite o site: <https://uk.eufylife.com/>.
Informações sobre exposição a RF: o nível de Exposição Máxima Admissível (MPE - Maximum Permissible Exposure) foi calculado com base numa distância de d=20 cm entre o dispositivo e o corpo humano. To maintain compliance with RF exposure requirements, use products that maintain a 20cm distance between the device and human body.

As faixas de frequência e a potência são as indicadas abaixo:

Função	Bandas	Frequência de funcionamento	Potência máx.
Wi-Fi	2,4 GHz	2412-2472 MHz	EIRP 19,68 dBm
LTE	1	1920 - 1980 MHz	25,7dBm
	3	1710 - 1785 MHz	25,7dBm
	7	2500 - 2570 MHz	25,7dBm
	8	880 - 915 MHz	25,7dBm
	20	832 - 862 MHz	25,7dBm
	28 A	703 - 733 MHz	25,7dBm
	38	2570 - 2620 MHz	25,7dBm
	40	2300 - 2400 MHz	25,7dBm

Anker Innovations Deutschland GmbH | Georg-Muche-Strasse 3, 80807 Munich, Germany



O produto foi concebido e fabricado com materiais e componentes de alta qualidade, que podem ser reciclados e reutilizados.



Este símbolo significa que o produto não deve ser descartado como lixo doméstico e deve ser entregue numa instalação de recolha apropriada para reciclagem. A eliminação e a reciclagem corretas ajudam a proteger os recursos naturais, a saúde humana e o ambiente. Para obter mais informações sobre a eliminação e a reciclagem deste produto, contacte o seu município, os serviços de eliminação ou o local de compra do produto.

إعداد النظام

1. قم بتحميل وتثبيت تطبيق eufy Security ، ثم قم بتسجيل الدخول أو إنشاء حساب.



2. اتبع التعليمات الموجودة داخل التطبيق لإضافة هذا الجهاز وإكمال الإعداد.



للحصول على الدعم الفني عبر الإنترنت، ومشاهدة فيديوهات الشرح،
والإجابة على الأسئلة الشائعة، والحصول على مزيد من المعلومات،
يرجى زيارة [/https://support.eufy.com/s](https://support.eufy.com/s)



مسح الرمز الاستجابة السريعة لقراءة دليل المستخدم المفصل.



تعليمات السلامة الهامة

- درجة الحرارة المناسبة لهذا الجهاز والملحقات هي من -20 درجة مئوية وحتى 50 درجة مئوية (درجة حرارة الشحن هي 0 درجة مئوية إلى 45 درجة مئوية).
- يُوصى بتوفير الجهاز في بيئة تتراوح درجة حرارتها بين 5 درجات مئوية و 25 درجة مئوية.

تحذير

- قد يؤدي استبدال البطارية بنوع غير صحيح إلى التعدي على إجراءات الحماية والتسبب في حدوث مخاطر؛
- قد يؤدي التخلص من البطارية باستخدام أي من الطرق الآتية مثل حرقها أو تعريضها لأي مصدر آخر للحرارة الشديدة، أو عن طريق تكسيرها أو قطعها، إلى حدوث انفجار وكذلك تسرب السوائل والغازات القابلة للاشتعال؛
- قد يؤدي ترك البطارية في بيئة شديدة الحرارة إلى حدوث انفجار وكذلك تسرب السوائل والغازات القابلة للاشتعال؛
- قد يؤدي تعريض البطارية لضغط هواء منخفض للغاية إلى حدوث انفجار وتسرب السوائل والغازات القابلة للاشتعال.



تنبيه!

احذر من حدوث خطر الانفجار في حال استخدام نوع بطارية غير صحيح. تخلص من البطاريات المستعملة وفقاً للتعليمات المرفقة معها.



للحصول على إعلان المطابقة، تفضل بزيارة موقع الويب: [/https://uk.eufylife.com](https://uk.eufylife.com).
لضمان الامتثال لمتطلبات التعرض للترددات اللاسلكية، استخدم المنتجات التي تحافظ على مسافة 20 سم بين الجهاز والجسم البشري.



تم تصميم هذا المنتج وتصنيعه بمواد ومكونات عالية الجودة يمكن إعادة تدويرها وإعادة استخدامها.



يشير هذا الرمز إلى أنه يجب عدم التخلص من المنتج باعتباره من النفايات المنزلية العادية، بل يجب تسليمه إلى المنشأة المناسبة لتجميع النفايات بغرض إعادة التدوير. ويساعد التخلص من المنتج وإعادة تدويره بشكل صحيح على حماية الموارد الطبيعية وصحة الإنسان والبيئة. ولمزيد من المعلومات حول التخلص من هذا المنتج وإعادة تدويره، اتصل بالبلدية المحلية أو خدمة التخلص من النفايات أو المتجر الذي اشتريته منه هذا المنتج.

CUSTOMER SERVICE

Kundenservice | Servicio de atención al cliente | Service client | Servizio clienti
Klantenservice | Serviço de Apoio ao Cliente | خدمة العملاء



12-month limited warranty
12 Monate eingeschränkte Garantie
Garantía limitada de 12 meses
Garantie limitée de 12 mois

Garanzia limitata di 12 mesi
12 maanden beperkte garantie
12 meses de garantia limitada
ضمان محدود لمدة 12 شهرًا



(US) +1 (800) 988-7973
(UK) +44 (0) 1604 936200
(DE) +49 (0) 69 9579 7960
(中国) +86 400 0550 036
(日本) +81 03 4455 7823

(AU) +61 3 8331 4800
(Egypt) +20 8000000826
(UAE) +971 8000320817
(Kuwait) +965 22069086
(Saudi Arabia) +966 8008500030



support@eufy.com

Anker Innovations Limited
Room 1318-19, Hollywood Plaza, 610 Nathan Road, Mongkok, Kowloon, Hong Kong



@EufyOfficial



@EufyOfficial



@EufyOfficial