

BEZPEČNOSTNÍ KAMERA EUFYCAM S300

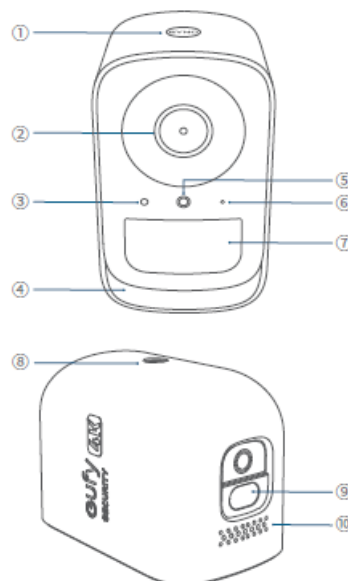
Návod k použití

Popis

S300 eufyCam

Model: T8131

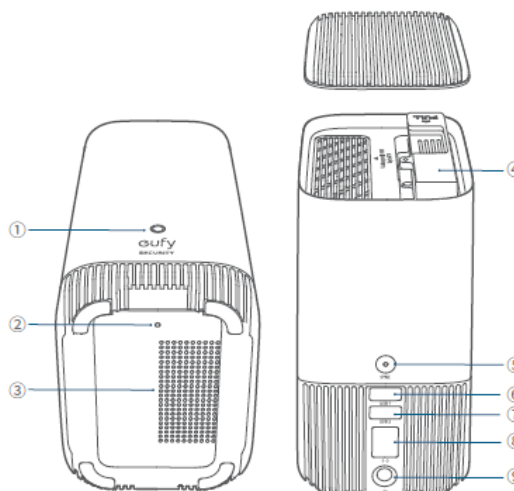
- ① Tlačítko SYNC
- ② Objektiv kamery
- ③ Senzor citlivý na světlo
- ④ Spotlight
- ⑤ Indikátor LED
- ⑥ Mikrofon
- ⑦ Senzor pohybu
- ⑧ Montážní otvor
- ⑨ Nabíjecí port USB-C
- ⑩ Reproduktor



S380 HomeBase

Model: T8030

- ① Stavová LED dioda
- ② Otvor pro resetování
- ③ Reproduktor
- ④ Držák pevného disku
- ⑤ Tlačítko SYNC / ALARM OFF
- ⑥ USB port 1
- ⑦ USB port 2
- ⑧ Ethernetový port
- ⑨ Napájecí port



ROZŠÍŘENÍ ÚLOŽIŠTĚ (VOLITELNÉ)

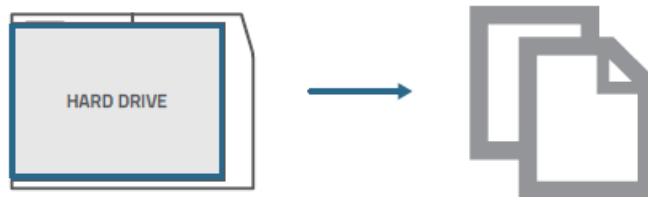
S380 HomeBase se dodává s 16 GB úložištěm pro ukládání videozáznamů a umožňuje přidat další pevný disk pro rozšíření prostoru.

Příprava pevného disku

Váš pevný disk musí splňovat následující požadavky:

Typ	Pevný disk (HDD) nebo SSD (Solid State Drive), který využívá rozhraní SATA.
Velikost	2,5 palce
Kapacita	neomezená
Doporučené značky:	Western Digital, Seagate, SAMSUNG, Kingston, PNY, Crucial, SanDisk.

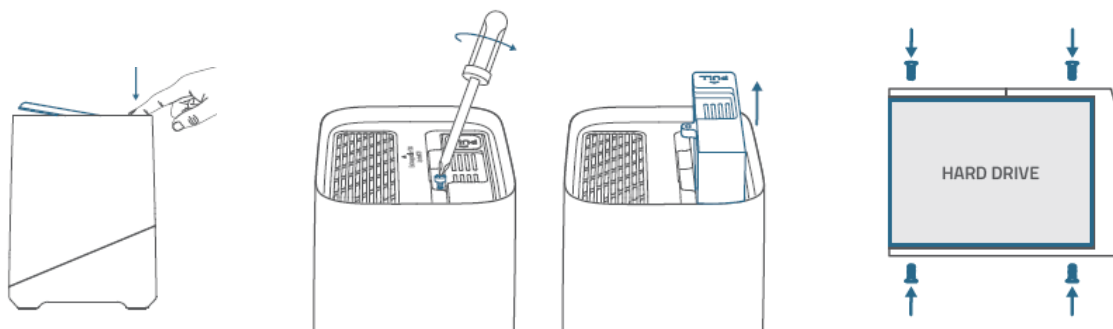
Před přidáním do S380 HomeBase přeneste všechna data z pevného disku na bezpečné místo.



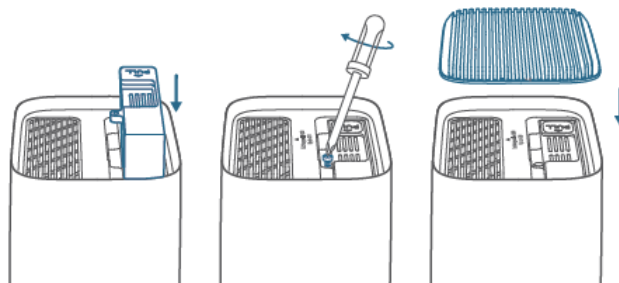
Instalace pevného disku

Při instalaci nebo odebrání pevného disku musí být zařízení S380 HomeBase vypnuté.

1. Zatlačte na horní víko a sejměte jej.
2. Uvolněte šroub a poté vytáhněte držák pevného disku.
3. Připevněte pevný disk k držáku pomocí dodaných šroubů.



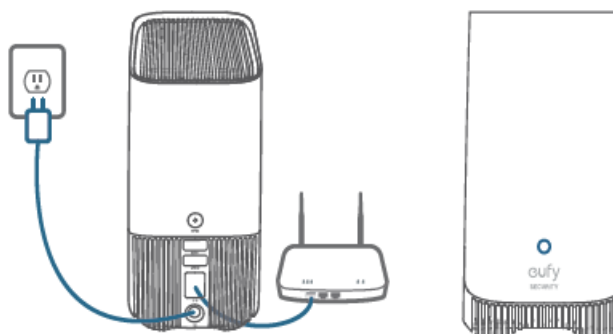
4. Vložte a přišroubujte držák zpět k základně S380 HomeBase a poté nasadte horní kryt zpět na místo.



- Podle výše uvedených kroků můžete v případě potřeby rozšířit úložiště.
- Nový pevný disk musí být inicializován prostřednictvím aplikace eufy Security, aby mohl pracovat se základnou S380 HomeBase.

NASTAVENÍ

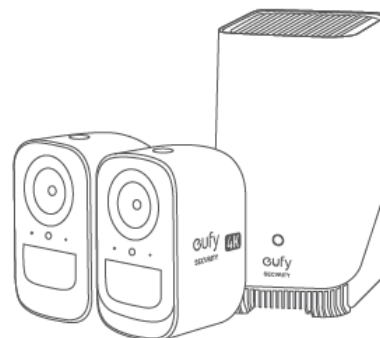
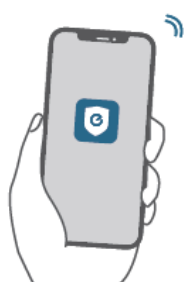
1. Napojte a připojte S380 HomeBase k routeru. Indikátor LED se rozsvítí modře (může to trvat asi 1 minutu), když je S380 HomeBase připravena k nastavení.



2. Stáhněte si a nainstalujte aplikaci eufy Security a poté si zaregistrujte účet.



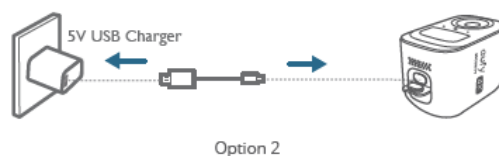
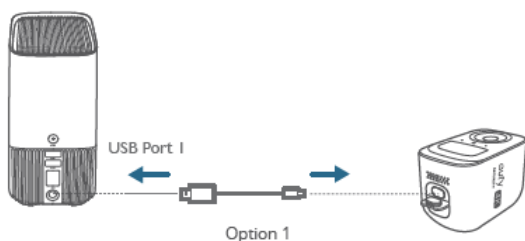
3. Podle pokynů na obrazovce přidejte zařízení S380 HomeBase a kamery do seznamu zařízení (*).



* S jednou základnou S380 HomeBase lze spárovat až 16 kamer.

NABÍJENÍ KAMERY

Před prvním použitím kameru plně nabijte. Nabítí každé kamery trvá přibližně 8 hodin.



LED indikátor

Modrý
Nesvítí

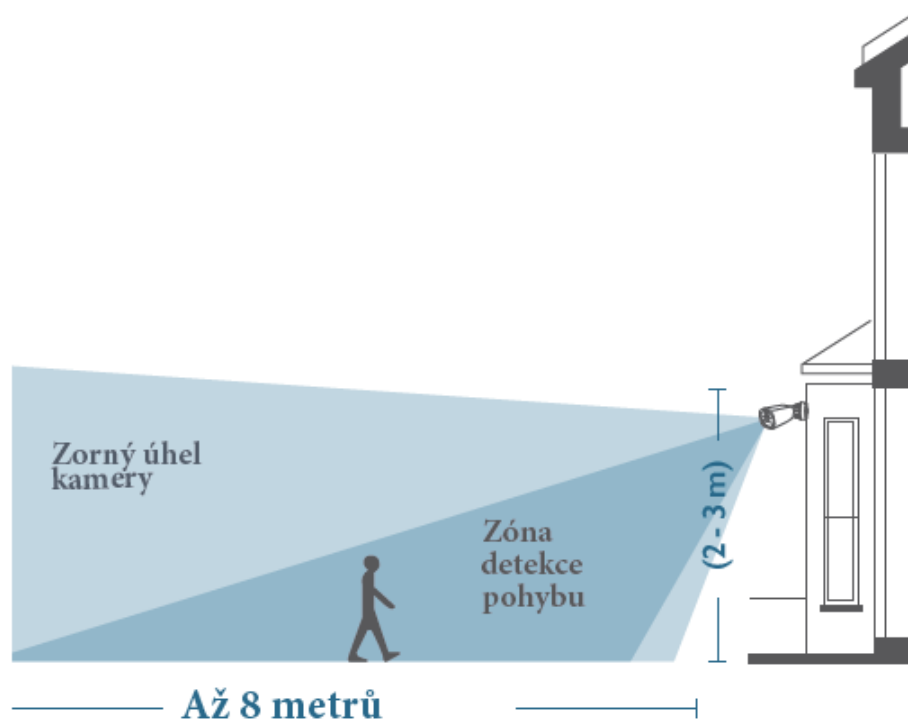
Popis

Nabíjení
Plně nabito

MONTÁŽ KAMERY

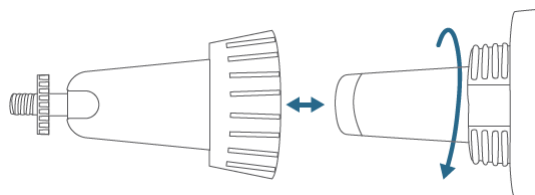
Výběr místa

Zvolte místo, odkud je možné získat požadovaný výhled. Doporučujeme zavěsit kameru ve výšce 2 - 3 m nad zemí.

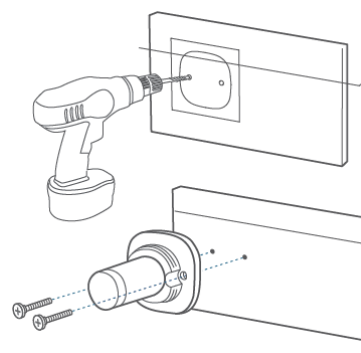


Instalace kamery

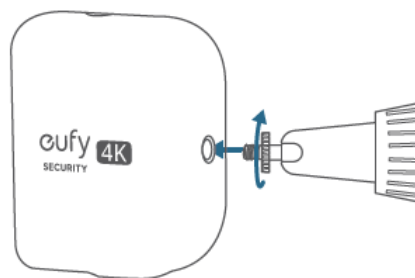
1. Otočením knoflíku montážního držáku proti směru hodinových ručiček jej uvolněte a demontujte.



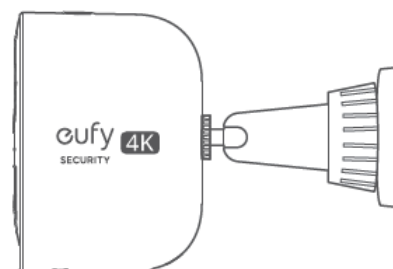
2. Umístěte montážní držák ke stěně. Vyrvejte otvory vrtákem o průměru 15/64" (6 mm) a poté do nich vložte kotvy; kotvy jsou nutné u stěn, které jsou vyrobeny z tvrdých materiálů, jako je beton, cihly nebo štuk.



3. Pevně zašroubujte knob montážní konzoly do montážního otvoru.



4. Držte a přišroubujte kameru k montážnímu držáku. Otáčením kamery upravte obraz a zkontrolujte jej pomocí živého přenosu, ke kterému máte přístup v aplikaci eufy Security.



Informace o řešení problémů naleznete v nápovědě aplikace eufy Security. Stav indikátoru LED najdete na stránce aplikace.

BEZPEČNOST

- Nepoužívejte zařízení v prostředí s příliš vysokou nebo příliš nízkou teplotou, nikdy nevystavujte zařízení silnému slunečnímu záření nebo příliš vlhkému prostředí.
- Vhodná teplota pro zařízení T8030 a příslušenství je -10 °C až 45 °C.
- Vhodná teplota pro zařízení T8161 a příslušenství je -20°C až 50°C (teplota nabíjení je 0°C až 45°C).
- Doporučuje se napájet zařízení v prostředí s teplotou v rozmezí 5°C~25°C.
- Při napájení umístěte zařízení do prostředí, které má normální pokojovou teplotu a dobré větrání.
- Adaptér musí být instalován v blízkosti zařízení a musí být snadno přístupný.
- Dbejte na to, abyste používali pouze adaptér nabízený výrobcem. Použití neautorizovaného adaptéru může způsobit nebezpečí a porušit autorizaci zařízení a záruční článek.
- Tento adaptér je určen pouze pro vnitřní použití. Typ adaptéru (pro S380 HomeBase) je KA2401A-1202000US, jmenovité výstupní napětí/proud je 12 Vdc/2A. Zástrčka je považována za odpojovací zařízení adaptéru.

Upozornění:

- Výměna baterie za nesprávný typ může vést ke zničení pojistky;
- Vhození baterie do ohně nebo horké trouby nebo mechanické rozdrčení či rozřezání baterie může mít za následek výbuch;
- ponechání baterie v prostředí s extrémně vysokou teplotou může mít za následek výbuch nebo únik hořlavé kapaliny nebo plynu a
- Baterie vystavená extrémně nízkému tlaku vzduchu může mít za následek výbuch nebo únik hořlavé kapaliny nebo plynu.

UPOZORNĚNÍ: NEBEZPEČÍ VÝBUCHU V PŘÍPADĚ VÝMĚNY BATERIE ZA NESPRÁVNÝ TYP. POUŽITÉ BATERIE LIKVIDUJTE V SOULADU S POKYNY.

Prohlášení IC RF:

Při používání výrobku dodržujte vzdálenost 20 cm od těla, abyste zajistili soulad s požadavky na vystavení rádiovým vlnám.

Při používání výrobku dodržujte vzdálenost 20 cm od těla, abyste zajistili soulad s požadavky

Tento produkt byl koncipován a vyroben za použití vysoce kvalitních materiálů a komponentů, které mohou být recyklovány a znovu použity.



Tento symbol znamená, že produkt by neměl být likvidován spolu s ostatním odpadem v domácnosti a měl by být přepraven na sběrné místo, kde bude provedeno jeho správné znehodnocení a likvidace.

Správná likvidace a recyklace pomáhá chránit přírodní zdroje, lidské zdraví a okolní prostředí. Další informace ohledně likvidace a recyklace tohoto produktu získáte u vaší místní správy nebo tam, kde jste zařízení zakoupili.

DISTRIBUCE ČESKÁ REPUBLIKA**Praha Music Center, s.r.o.**

Ocelářská 937/39

190 00 Praha 9

Zelená linka (volání zdarma) tel. 800 876 066

<http://www.pmc.cz>**ZÁRUČNÍ A POZÁRUČNÍ SERVIS PMC****Praha Music Center, s.r.o.**

Rakovnická 2665

440 01 Louny

Tel.: +420226011197

Email.: servis@pmc.cz