

## **BEZPEČNOSTNÍ KAMERA EUFYCAM S330**

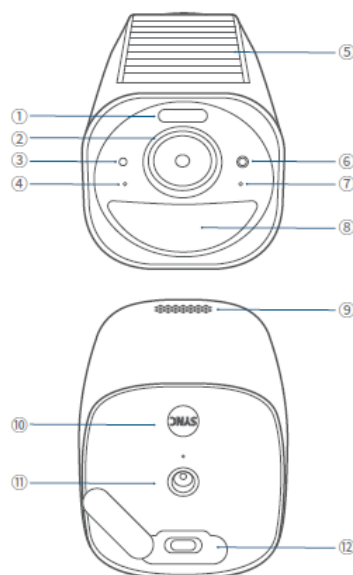
**Návod k použití**

## Popis

### S330 eufyCam

Model: T8160

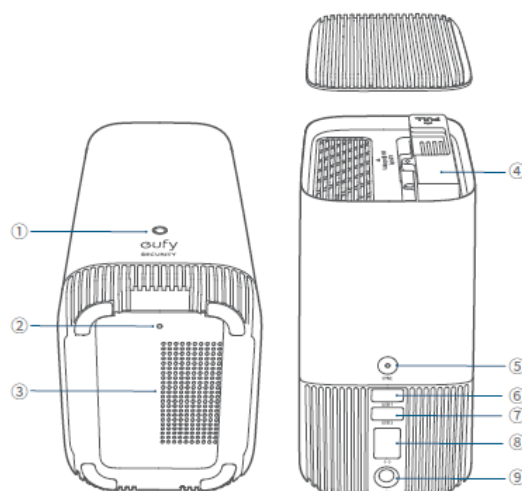
- ① Spotlight
- ② Objektiv kamery
- ③ Senzor citlivý na světlo
- ④ Mikrofon 1
- ⑤ Solární panel
- ⑥ LED indikátor
- ⑦ Mikrofon 2
- ⑧ Senzor pohybu
- ⑨ Reproduktor
- ⑩ Tlačítko SYNC
- ⑪ Montážní otvor
- ⑫ Nabíjecí port USB-C



### S380 HomeBase

Model: T8030

- ① Stavová LED dioda
- ② Otvor pro resetování
- ③ Reproduktor
- ④ Držák pevného disku
- ⑤ Tlačítko SYNC / ALARM OFF
- ⑥ USB port 1
- ⑦ USB port 2
- ⑧ Ethernetový port
- ⑨ Napájecí port



## ROZŠÍŘENÍ ÚLOŽIŠTĚ (VOLITELNÉ)

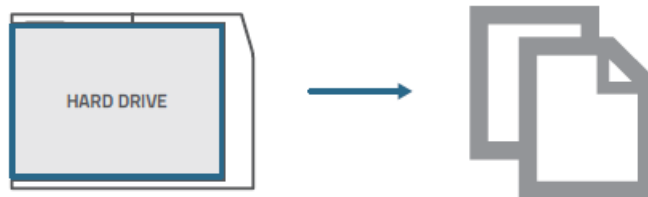
S380 HomeBase se dodává s 16 GB úložištěm pro ukládání videozáznamů a umožňuje přidat další pevný disk pro rozšíření prostoru.

### Příprava pevného disku

Váš pevný disk musí splňovat následující požadavky:

Typ	Pevný disk (HDD) nebo SSD (Solid State Drive), který využívá rozhraní SATA.
Velikost	2,5 palce
Kapacita	neomezená
Doporučené značky:	Western Digital, Seagate, SAMSUNG, Kingston, PNY, Crucial, SanDisk.

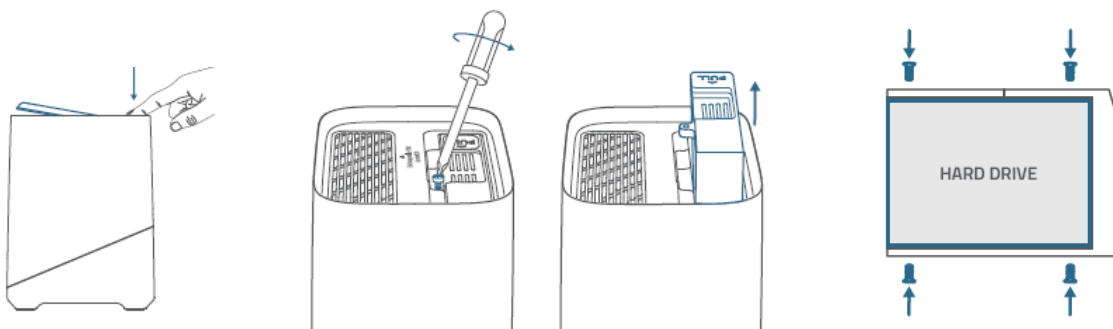
Před přidáním do S380 HomeBase přeneste všechna data z pevného disku na bezpečné místo.



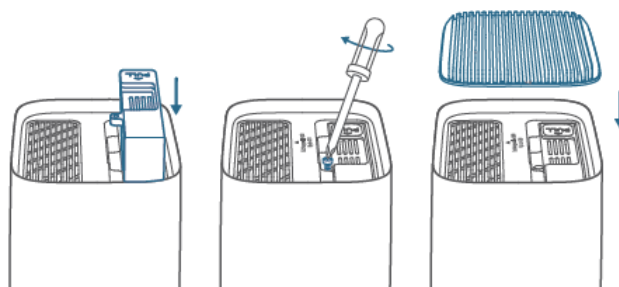
### Instalace pevného disku

Při instalaci nebo odebrání pevného disku musí být zařízení S380 HomeBase vypnuté.

1. Zatlačte na horní víko a sejměte jej.
2. Uvolněte šroub a poté vytáhněte držák pevného disku.
3. Připevněte pevný disk k držáku pomocí dodaných šroubů.



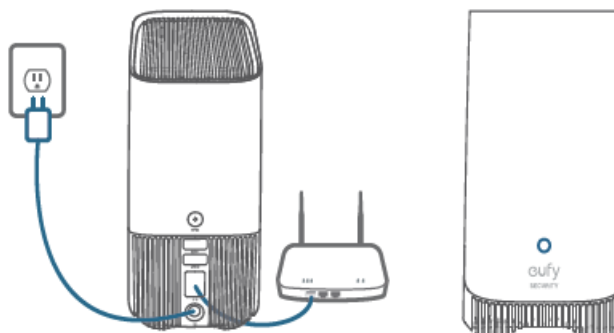
4. Vložte a přišroubujte držák zpět k základně S380 HomeBase a poté nasadte horní kryt zpět na místo.



- Podle výše uvedených kroků můžete v případě potřeby rozšířit úložiště.
- Nový pevný disk musí být inicializován prostřednictvím aplikace eufy Security, aby mohl pracovat se základnou S380 HomeBase.

### NASTAVENÍ

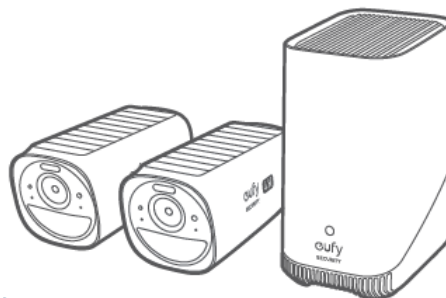
1. Napojte a připojte S380 HomeBase k routeru. Indikátor LED se rozsvítí modře (může to trvat asi 1 minutu), když je S380 HomeBase připravena k nastavení.



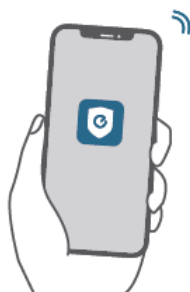
2. Stáhněte si a nainstalujte aplikaci eufy Security a poté si zaregistrujte účet.



3. Podle pokynů na obrazovce přidejte zařízení S380 HomeBase a kamery do seznamu zařízení (\*).

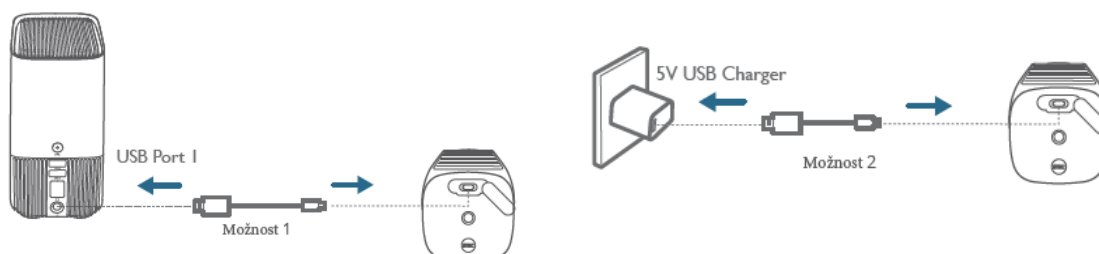


\* S jednou základnou S380 HomeBase lze spárovat až 16 kamer.



## NABÍJENÍ KAMERY

Před prvním použitím kameru plně nabijte. Nabití každé kamery trvá přibližně 8 hodin.



LED indikátor	Popis
Modrý	Nabíjení
Nesvítí	Plně nabito

**Kamera S330 eufyCam je vybavena solárním panelem, který přeměňuje sluneční světlo na elektrickou energii a udržuje vestavěnou baterii každý den nabitou.**

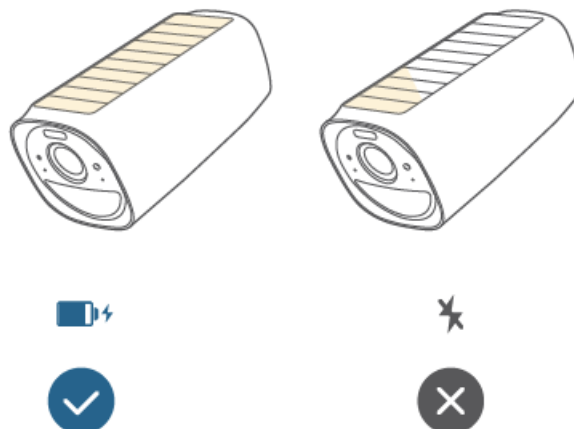
Účinnost nabíjení kolísá v závislosti na intenzitě slunečního světla.

Nemusíte se obávat, když úroveň nabití baterie klesne. Stává se to, když není dostatek slunečního světla nebo když kamera spotřebovává více energie než obvykle.

Kameru nemusíte nabíjet kabelem, dokud se nespustí alarm vybití baterie.

## 2 HODINY ZA DEN\*

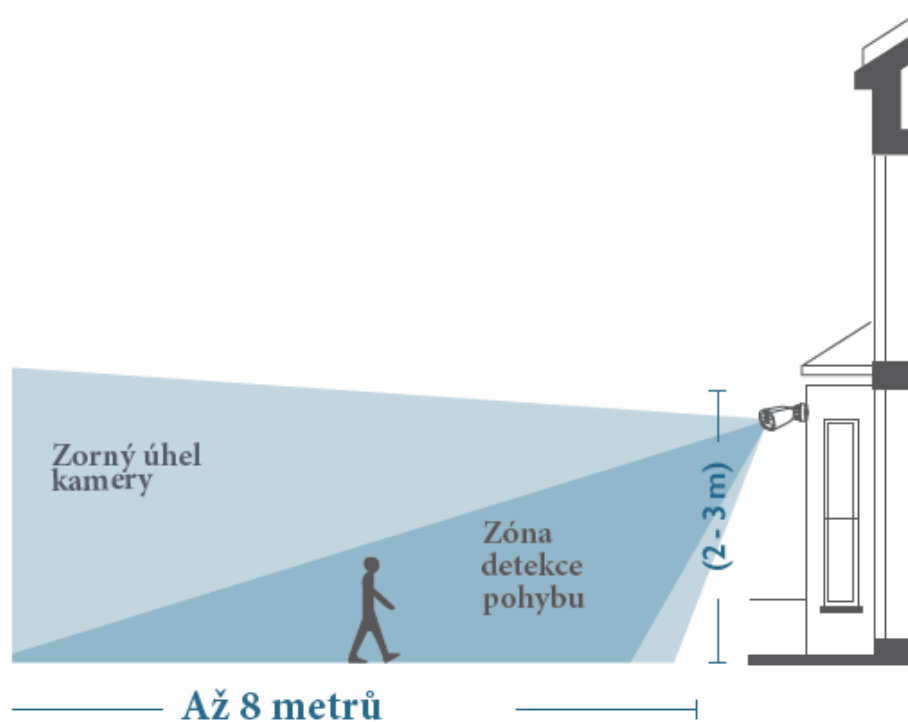
\* Ujistěte se, že solární panel může být plně vystaven přímému slunečnímu světlu alespoň 2 hodiny denně.



## MONTÁŽ KAMERY

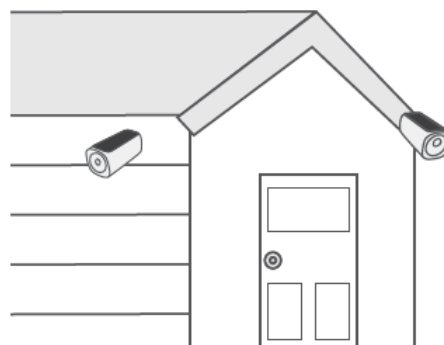
### Výběr místa

Zvolte místo, odkud je možné získat požadovaný výhled. Doporučujeme zavěsit kameru ve výšce 2 - 3 m nad zemí.



### Nejlepší místa pro instalaci:

- Stěna bez okapu
- Sloup nebo plot, kde není blokováno sluneční světlo.
- Nad okapem, pokud je výška okapu nižší než 3 m.



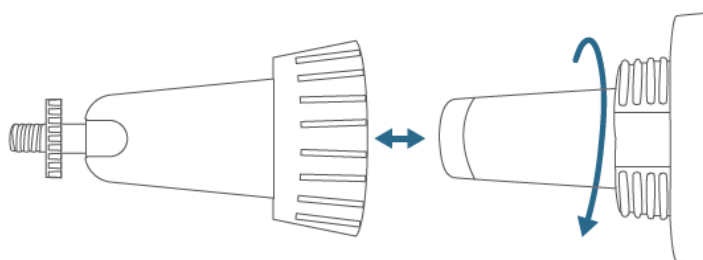
### Místa, která není vhodné instalovat:

- Uvnitř domu nebo pod verandou
- Pod stromem nebo na něm
- Pod šikmým okapem

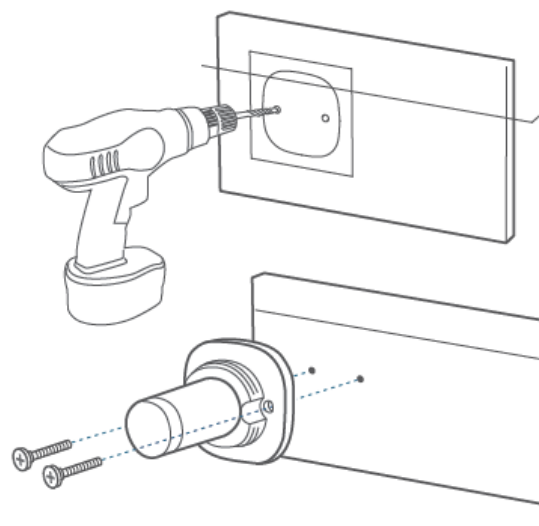


### Instalace kamery

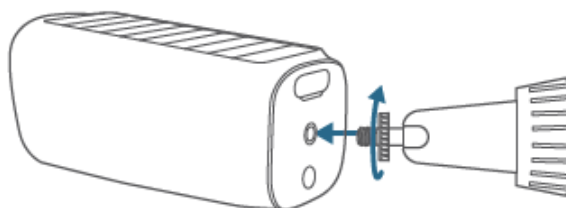
1. Otočením knoflíku montážního držáku proti směru hodinových ručiček jej uvolněte a demontujte.



2. Umístěte montážní držák ke stěně. Vyrvejte otvory vrtákem o průměru 15/64" (6 mm) a poté do nich vložte kotvy; kotvy jsou nutné u stěn, které jsou vyrobeny z tvrdých materiálů, jako je beton, cihly nebo štuk.



3. Pevně zašroubujte knob montážní konzoly do montážního otvoru.



4. Držte a přišroubujte kameru k montážnímu držáku. Otáčením kamery upravte obraz a zkontrolujte jej pomocí živého přenosu, ke kterému máte přístup v aplikaci eufy Security.



Informace o řešení problémů naleznete v nápovědě aplikace eufy Security. Stav indikátoru LED najdete na stránce aplikace.

## BEZPEČNOST

- Nepoužívejte zařízení v prostředí s příliš vysokou nebo příliš nízkou teplotou, nikdy nevystavujte zařízení silnému slunečnímu záření nebo příliš vlhkému prostředí.
- Vhodná teplota pro zařízení T8030 a příslušenství je -10 °C až 45 °C.
- Vhodná teplota pro zařízení T8160 a příslušenství je -20°C až 50°C (teplota nabíjení je 0°C až 45°C).
- Doporučuje se napájet zařízení v prostředí s teplotou v rozmezí 5°C~25°C.
- Při napájení umístěte zařízení do prostředí, které má normální pokojovou teplotu a dobré větrání.
- Adaptér musí být instalován v blízkosti zařízení a musí být snadno přístupný.
- Dbejte na to, abyste používali pouze adaptér nabízený výrobcem. Použití neautorizovaného adaptéru může způsobit nebezpečí a porušit autorizaci zařízení a záruční článek.
- Tento adaptér je určen pouze pro vnitřní použití. Typ adaptéru (pro S380 HomeBase) je KA2401A-1202000US, jmenovité výstupní napětí/proud je 12 Vdc/2A. Zástrčka je považována za odpojovací zařízení adaptéru.

### Upozornění:

- Výměna baterie za nesprávný typ může vést ke zničení pojistky;
- Vhození baterie do ohně nebo horké trouby nebo mechanické rozdrčení či rozřezání baterie může mít za následek výbuch;
- ponechání baterie v prostředí s extrémně vysokou teplotou může mít za následek výbuch nebo únik hořlavé kapaliny nebo plynu a
- Baterie vystavená extrémně nízkému tlaku vzduchu může mít za následek výbuch nebo únik hořlavé kapaliny nebo plynu.

### UPOZORNĚNÍ: NEBEZPEČÍ VÝBUCHU V PŘÍPADĚ VÝMĚNY BATERIE ZA NESPRÁVNÝ TYP. POUŽITÉ BATERIE LIKVIDUJTE V SOULADU S POKYNY.

## FCC Prohlášení

POZN.: Toto zařízení bylo testováno a shledáno v souladu s částí 15 Pravidel FCC. Provoz je podmíněn dodržением těchto podmínek: (1) Toto zařízení nesmí být zdrojem žádného škodlivého rušení a (2) toto zařízení musí také přijmout každé rušení, včetně rušení, které může způsobit nesprávné fungování zařízení.

Varování: změny, nebo úpravy, které nejsou přesně odsouhlaseny stranou odpovědnou za shodu mohou vést ke ztrátě práva uživatele používat zařízení.

Pozn.: Toto zařízení bylo testováno a shledáno v souladu s limity pro digitální zařízení třídy B, podle části 15 Pravidel FCC. Tato vymezení jsou vytvořena pro zaručení přiměřené ochrany proti škodlivému rušení v instalacích v rezidenčních zónách.

Toto zařízení generuje, využívá a může vyzařovat energii rádiových frekvencí a pokud není instalováno a používáno ve shodě s pokyny, může způsobit rušení rádiové komunikace.

Každopádně, neexistuje záruka, že se rušení v určité instalaci neobjeví. Pokud toto zařízení způsobuje škodlivé rušení při přijímání radiového, nebo televizního vysílání, které lze určit zapnutím, nebo vypnutím přístroje, potom uživateli doporučujeme zkusit zabránit rušení pomocí jednoho nebo několika z následujících postupů:

- Otočit, nebo přemístit přijímací anténu.
- Zvětšit vzdálenost mezi zařízením a přijímačem.
- Připojit zařízení do jiné zásuvky el. napětí, než ve které je připojen přijímač.
- O pomoci se poradte s prodejcem nebo zkušeným radiotelevizním technikem.

### **FCC Radio Frequency Exposure prohlášení**

Toto zařízení bylo shledáno jako odpovídající obecným požadavkům pro vystavení se RF působení. Toto zařízení může být používáno jako fixní nebo přenosné zařízení. Minimální vzdálenost je 20 cm.

### **Poznámka: Stíněné kabely**

Všechna zapojení k jiným zařízením musí být provedena pomocí stíněných kabelů, aby byly dodrženy podmínky nastavené FCC regulacemi.

Tento produkt je v souladu s požadavky na radio interference platnými v Evropské unii.

### **Prohlášení IC RF:**

Při používání výrobku dodržujte vzdálenost 20 cm od těla, abyste zajistili soulad s požadavky na vystavení rádiovým vlnám.

Při používání výrobku dodržujte vzdálenost 20 cm od těla, abyste zajistili soulad s požadavky

Tento produkt byl koncipován a vyroben za použití vysoce kvalitních materiálů a komponentů, které mohou být recyklovány a znovu použity.



Tento symbol znamená, že produkt by neměl být likvidován spolu s ostatním odpadem v domácnosti a měl by být přepraven na sběrné místo, kde bude provedeno jeho správné znehodnocení a likvidace.

Správná likvidace a recyklace pomáhá chránit přírodní zdroje, lidské zdraví a okolní prostředí. Další informace ohledně likvidace a recyklace tohoto produktu získáte u vaší místní správy nebo tam, kde jste zařízení zakoupili.

### **DISTRIBUCE ČESKÁ REPUBLIKA**

**Praha Music Center, s.r.o.**

Ocelářská 937/39

190 00 Praha 9

Zelená linka (volání zdarma) tel. 800 876 066

<http://www.pmc.cz>

### **ZÁRUČNÍ A POZÁRUČNÍ SERVIS PMC**

**Praha Music Center, s.r.o.**

Rakovnická 2665

440 01 Louny

Tel.: +420226011197

Email.: [servis@pmc.cz](mailto:servis@pmc.cz)